

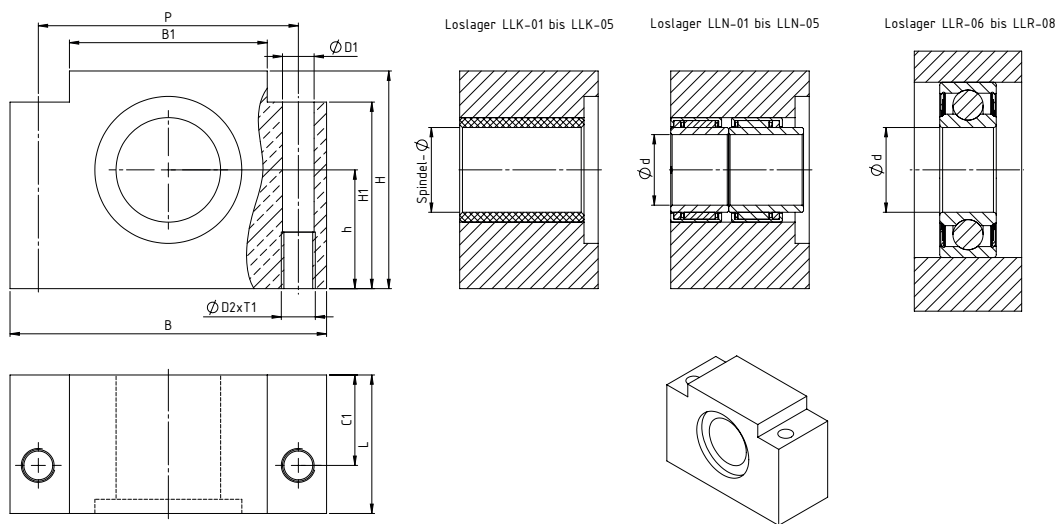
# Lagereinheiten LL

## Technische Daten/Abmessungen

### Loslagereinheiten LL-K / LL-N / LL-R

Loslagereinheiten LL wahlweise mit Gleitlager LL-K (Keine Endenbearbeitung notwendig), mit integrierten Nadellagern (LL-N) oder mit Rillenkugellagern (LL-R) passend zu den Festlagereinheiten FL. Die Loslagereinheiten LL-R werden mit Sicherungsring nach DIN 471 geliefert. Spindelnbearbeitungen: Siehe Kapitel Endenbearbeitungen LL

Gehäusewerkstoff: AlCuPbMg (Eloxier) Andere Gehäusematerialien auf Anfrage



Größe	Abmessungen in mm										
	Ød	L	B	H	h js7	B1	H1	P	C1	ØD1	ØD2xT1
LLK-01	12	32	62	41	22	38	34	50	24,5	5,6	M6x10
LLK-02	-	37	86	58	32	52	49	68	25	9,3	M10x15
LLN-02	12	37	86	58	32	52	49	68	25	9,3	M10x15
LLK-03	-	42	94	64	34	60	55	77	29	9,3	M10x15
LLN-03	15	42	94	64	34	60	55	77	29	9,3	M10x15
LLK-04	-	46	108	72	39	68	61	88	32	11,2	M12x20
LLN-04	20	46	108	72	39	68	61	88	32	11,2	M12x20
LLK-05	-	49	112	77	42	70	66	92	32	11,2	M12x20
LLN-05	25	49	112	77	42	70	66	92	32	11,2	M12x20
LLR-06	25	38	126	92	50	84	79	105	19	12,6	M14x20
LLR-07	30	38	126	92	50	84	79	105	19	12,6	M14x20
LLR-08	40	44	146	112	60	104	97	125	22	12,6	M14x20

Größe	TGS	KGS	Lagerbezeichnung	Cstat in [kN]	Cdyn in [kN]
LLK-01	-	12x05	-	-	-
LLK-02	18x4	16x05/20	-	-	-
LLN-02	18x4	16x05/20	HK-1514	9,8	7,8
LLK-03	20x4 / 24x5	20x05/20/50	-	-	-
LLN-03	20x4 / 24x5	20x05/20/50	HK-1814	10,9	8,1
LLK-04	30x6	25x05/10/25	-	-	-
LLN-04	30x6	25x05/10/25	HK2518	24,0	15,6
LLK-05	-	32x05/10	-	-	-
LLN-05	36x6	32x05/10	HK-3018	29,0	17,2
LLR-06	36x6	32x10/20/40	62205	7,8	14,9
LLR-07	40x7 / 40x14P7	40x05/10/20	62206	11,3	20,7
LLR-08	50x8 / 60x9	50x10/20 / 63x10	62208	17,8	31,0